

ΤΑΞΗ: Γ' ΓΕΝΙΚΟΥ ΛΥΚΕΙΟΥ
ΠΡΟΣΑΝΑΤΟΛΙΣΜΟΣ: ΘΕΤΙΚΩΝ ΣΠΟΥΔΩΝ
ΜΑΘΗΜΑ: ΦΥΣΙΚΗ

Ημερομηνία: Μ. Δευτέρα 10 Απριλίου 2023
Διάρκεια Εξέτασης: 3 ώρες

ΑΠΑΝΤΗΣΕΙΣ

ΘΕΜΑ Α

- A1. Β
- A2. Α
- A3. Α
- A4. Δ
- A5. α.Σ
β.Λ
γ.Λ
δ.Σ
ε.Σ

ΘΕΜΑ Β

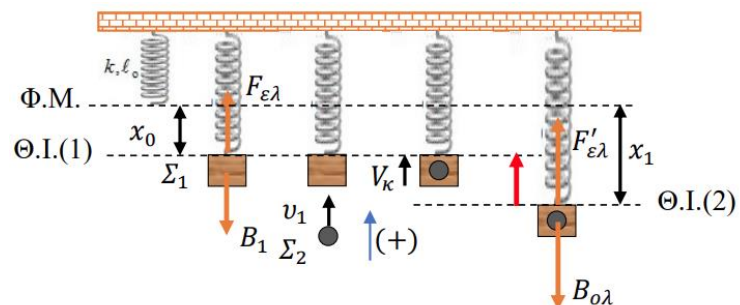
B1. Σωστό το (β)

Το σώμα Σ1 αρχικά ισορροπεί στη Θ.Ι. (1) . Η απόσταση από το Φυσικό Μήκος x_0 προκύπτει από τη συνθήκη ισορροπίας στη θέση αυτή.

$$\Sigma \vec{F} = 0 \Leftrightarrow F_{ελ} - B_1 = 0 \Leftrightarrow F_{ελ} = B_1$$

$$\Leftrightarrow Kx_0 = mg \Leftrightarrow x_0 = \frac{mg}{K}$$

Το συσσωμάτωμα που δημιουργείται μετά τη κρούση θα ισορροπεί στη νέα Θέση



Ισορροπίας (2). Η νέα απόσταση x_1 από το φυσικό μήκος πάλι προκύπτει από τη συνθήκη ισορροπίας στη θέση αυτή.

$$\Sigma \vec{F} = 0 \Leftrightarrow F'_{\varepsilon\lambda} - B_{o\lambda} = 0 \Leftrightarrow F'_{\varepsilon\lambda} = B_{o\lambda} \Leftrightarrow Kx_1 = 2mg \Leftrightarrow x_1 = \frac{2mg}{K}$$

Η απόσταση αυτή αντιστοιχεί και στο πλάτος A της ταλάντωσης που εκτελεί το συσσωμάτωμα σύμφωνα με την εκφώνηση της άσκησης .

Η απομάκρυνση από την οποία ξεκινάει το συσσωμάτωμα να κάνει ταλάντωση από τη Θ.Ι. (2) είναι $x = x_1 - x_0 = \frac{mg}{K}$

Η ταχύτητα του συσσωματώματος προκύπτει από την αρχή διατήρησης για την ενέργεια της ταλάντωσης

$$E_T = K + U \Leftrightarrow \frac{1}{2}DA^2 = \frac{1}{2}2mV_k^2 + \frac{1}{2}Dx^2 \Leftrightarrow$$

$$K \left(\frac{2mg}{K} \right)^2 = 2mV_k^2 + K \left(\frac{mg}{K} \right)^2 \Leftrightarrow 2mV_k^2 = \frac{4m^2g^2}{K} - \frac{m^2g^2}{K} \Leftrightarrow$$

$$V_k = \sqrt{\frac{3mg^2}{2K}} \Leftrightarrow V_k = \sqrt{\frac{3m}{2K}} \cdot g$$

Η αρχική ταχύτητα v_A του σώματος $\Sigma 2$ προκύπτει από την αρχή διατήρησης της ορμής Α.Δ.Ο.

$$\vec{p}_{\alpha\rho\chi} = \vec{p}_{\tau\epsilon\lambda} \Leftrightarrow mv_A = 2mV_k \Leftrightarrow v_A = 2 \cdot \sqrt{\frac{3m}{2K}} \cdot g$$

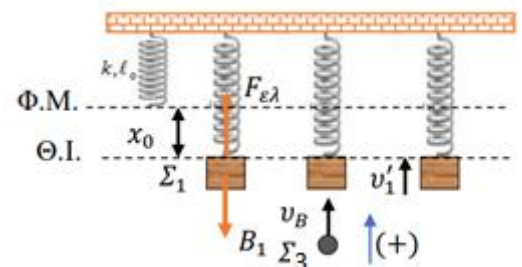
Στο δεύτερο πείραμα το σώμα Σ_1 ισορροπεί και πάλι σε απόσταση x_0 από το φυσικό μήκος. Η κρούση που ακολουθεί είναι ελαστική και επειδή τα σώματα έχουν ίσες μάζες ανταλλάσσουν ταχύτητες $v'_1 = v_B$.

Επιπλέον επειδή η θέση ισορροπίας δεν αλλάζει θα ισχύει

$$K_{max} = U_{max} \Leftrightarrow \frac{1}{2}mv_1'^2 = \frac{1}{2}DA^2 \Leftrightarrow mv_1'^2 = K \left(\frac{2mg}{K} \right)^2 \Leftrightarrow$$

$$mv_1'^2 = K \frac{4m^2g^2}{K^2} \Leftrightarrow v_1' = 2\sqrt{\frac{m}{K}} \cdot g = v_B$$

Επομένως



$$\frac{v_A}{v_B} = \frac{2 \cdot \sqrt{\frac{3m}{2K}} \cdot g}{2 \sqrt{\frac{m}{K}} \cdot g} = \sqrt{\frac{3}{2}}$$

B2. Σωστό το (γ)

Όταν το σώμα είναι δεμένο στο νήμα φτάνει στην ανώτερη θέση με ταχύτητα \vec{v}'_1 , ταχύτητα την οποία θα υπολογίσουμε με Αρχή Διατήρησης της Μηχανικής Ενέργειας.

ΑΔΜΕ

$$K_{αρχ} + U_{αρχ} = K_{τελ} + U_{τελ} \Leftrightarrow$$

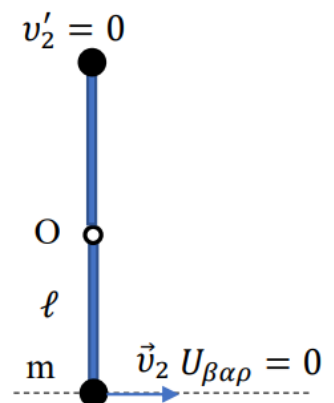
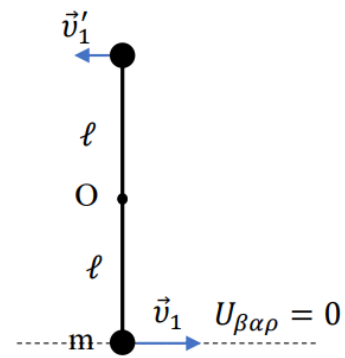
$$\frac{1}{2} m v_1^2 = \frac{1}{2} m v_1'^2 + mg2\ell \Leftrightarrow \sqrt{5g\ell} = v_1' + 2g\ell \Leftrightarrow$$

$$v_1' = \sqrt{g\ell}$$

Επειδή η ράβδος εκτελεί οριακά ανακύκλωση θα πρέπει η ταχύτητα στην κατακόρυφη θέση να είναι οριακά μηδέν. Η ταχύτητα με την οποία πρέπει να ξεκινήσει από την κατώτερη θέση θα βρεθεί με ΑΔΜΕ.

ΑΔΜΕ

~~$$K_{αρχ} + U_{αρχ} = K_{τελ} + U_{τελ} \Leftrightarrow \frac{1}{2} m v_2^2 = mg2\ell \Leftrightarrow v_2^2 = 4g\ell \Leftrightarrow v_2 = 2\sqrt{g\ell}$$~~



Οι στροφορές και στις δύο περιπτώσεις είναι διανύσματα με αρχή το κέντρο της κυκλικής τους τροχιάς και με φορά που προκύπτει από τον κανόνα του δεξιού χεριού αρά με φορά προς τον αναγνώστη. Τη φορά αυτή ορίζουμε ως θετική φορά για τα διανύσματα των στροφομών.

Το μέτρο της μεταβολής της στροφορμής για το σώμα που είναι δεμένο στο νήμα θα είναι:

$$\Delta L_1 = |\Delta \vec{L}_1| = |\vec{L}'_1 - \vec{L}_1| = |(+mv'_1\ell) - (+mv_1\ell)| = m\ell|\sqrt{g\ell} - \sqrt{5g\ell}| = m\ell\sqrt{g\ell}|1 - \sqrt{5}| \text{ ή } (\sqrt{5} - 1)m\ell\sqrt{g\ell} \text{ (Το μέτρο είναι θετικός αριθμός)}$$

Αντίστοιχα το μέτρο της μεταβολής της στροφορμής για το σώμα που είναι δεμένο στη ράβδο θα είναι:

$$\Delta L_2 = |\Delta \vec{L}_2| = |\vec{L}'_2 - \vec{L}_2| = |0 - (+mv_2\ell)| = 2m\ell\sqrt{g\ell}$$

Επομένως

$$\frac{\Delta L_1}{\Delta L_2} = \frac{(\sqrt{5} - 1)m\ell\sqrt{g\ell}}{2m\ell\sqrt{g\ell}} = \frac{\sqrt{5} - 1}{2}$$

B3. Σωστό το (α)

Τα μήκη κύματος λ'_1 και λ'_2 των σκεδαζόμενων φωτονίων στις 60° και στις 120° υπολογίζονται από τις σχέσεις

$$\lambda'_1 - \lambda = \frac{h}{m_e c} (1 - \text{συν}60) \Leftrightarrow \lambda'_1 - \lambda_c = \lambda_c \left(1 - \frac{1}{2}\right) \Leftrightarrow \lambda'_1 = \frac{3}{2}\lambda_c$$

και

$$\lambda'_2 - \lambda = \frac{h}{m_e c} (1 - \text{συν}120) \Leftrightarrow \lambda'_2 - \lambda_c = \lambda_c \left(1 - \left(-\frac{1}{2}\right)\right) \Leftrightarrow \lambda'_2 = \frac{5}{2}\lambda_c$$

Η ενέργεια του αρχικού φωτονίου είναι $E = hf = h\frac{c}{\lambda}$ του σκεδαζόμενου φωτονίου στις 60 μοίρες είναι $E_1 = hf_1 = h\frac{c}{\lambda'_1}$ και στις 120 μοίρες είναι

$$E_2 = hf_2 = h\frac{c}{\lambda'_2}$$

Αντίστοιχα οι κινητικές ενέργειες των ανακρουόμενων ηλεκτρονίων θα είναι:

$$K_1 = E - E_1 = hf - hf_1 = h\frac{c}{\lambda} - h\frac{c}{\lambda'_1} = hc \left(\frac{1}{\lambda_c} - \frac{1}{\frac{3}{2}\lambda_c}\right) = \frac{1}{3}\frac{hc}{\lambda_c}$$

και

$$K_2 = E - E_2 = hf - hf_2 = h\frac{c}{\lambda} - h\frac{c}{\lambda'_2} = hc \left(\frac{1}{\lambda_c} - \frac{1}{\frac{5}{2}\lambda_c}\right) = \frac{3}{5}\frac{hc}{\lambda_c}$$

Επομένως έχουμε:

$$\frac{K_1}{K_2} = \frac{\frac{1}{3} \frac{hc}{\lambda_c}}{\frac{3}{5} \frac{hc}{\lambda_c}} = \frac{5}{9}$$

$$\text{Άρα } K_1 = \frac{5}{9} K_2$$

ΘΕΜΑ Γ

Γ1. Η γενική εξίσωση του στάσιμου κύματος είναι $y=2A\sin(2\pi x/\lambda)\eta\mu(2\pi t/T)$. Συγκρίνοντας με την εξίσωση $y=0,4\sin(5\pi x)\eta\mu(4\pi t)$ προκύπτει: $A=0,2\text{m}$, $\lambda=0,4\text{m}$ και $f=2\text{Hz}$. Η γενική μορφή της εξίσωσης ενός αρμονικού κύματος είναι $y_1=A\eta\mu(t/T-x/\lambda)$ και $y_2=A\eta\mu(t/T-x/\lambda)$. Αντικαθιστώντας προκύπτει: $y_1=0,2\eta\mu(4\pi t-5\pi x)$ (S.I) και $y_2=0,2\eta\mu(4\pi t+5\pi x)$ (S.I).

Γ2. Επειδή το άκρο O είναι κοιλία και το άλλο άκρο A είναι δεσμός τότε για το μήκος της χορδής L θα ισχύει ότι: $L=(2\kappa+1)\lambda/4$

Για $\lambda=0,4\text{ m}$ και $L=0,9\text{m}$ βρίσκουμε $\kappa=4$. Επομένως έχουμε 5 δεσμούς και 5 κοιλίες.

Γ3. Οι θέσεις της τρίτης κοιλίας και του τέταρτου δεσμού είναι: $x_{\kappa 3}=0,4\text{m}$ και $x_{\Delta 4}=0,7\text{m}$

Άρα, η ελάχιστη απόσταση μεταξύ τους θα είναι όταν η κοιλία θα βρίσκεται στη ΘΙ. Τότε, $d_{\min}=0,7-0,4=0,3\text{m}$.

Η μέγιστη απόσταση θα επιτυγχάνεται όταν η κοιλία θα βρίσκεται σε ακραία θέση. Τότε:

$$d_{\max}=\sqrt{0,4^2+0,3^2}=\sqrt{0,25}\text{ m}=0,5\text{m}$$

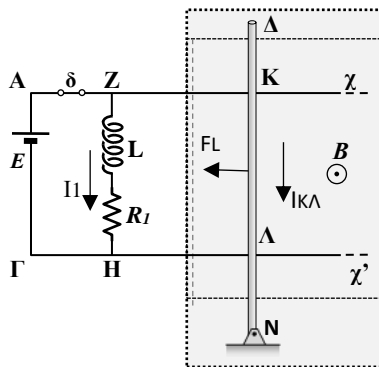
Γ4. Η χρονική εξίσωση της 2^{ης} κοιλίας είναι $y=-0,4\eta\mu 4\pi t$. Τη χρονική στιγμή t_1 που η δυναμική ενέργεια γίνεται μέγιστη για πρώτη φορά ισχύει ότι: $y=-0,4\text{m}$ άρα $\eta\mu 4\pi t_1=1$

Για το σημείο M έχουμε $a_M=-\omega^2 2A\sin(5\pi x_M)\eta\mu(4\pi t_1)$

$$a_M=-16\pi^2 0,4\sin(5\pi/4)=3,2\pi^2 \sqrt{2}\text{ m/s}^2$$

ΘΕΜΑ Α

Δ1.



I. Η ένταση του ρεύματος που διαρρέει την ράβδο είναι ίση με: $I_{K\Lambda} = \frac{E}{R_{K\Lambda}} = 6 \text{ A}$.

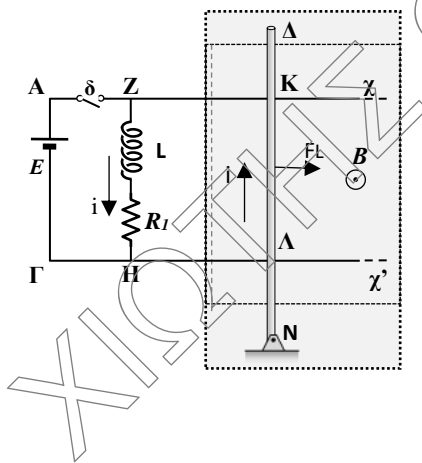
Στην ράβδο ασκείται δύναμη Laplace μέτρου $F_L = B \cdot I_{K\Lambda} \cdot K\Lambda \cdot \eta_{90^\circ} = 1 \cdot 6 \cdot 0.4 \cdot 1 \text{ N}$ ή

$F_L = 2.4 \text{ N}$, με σημείο εφαρμογής το μέσο του ρευματοφόρου τμήματος $K\Lambda$ και φορά που δίνεται στο σχήμα.

II. Όταν το ρεύμα στον κλάδο ZH σταθεροποιηθεί, η τάση αυτεπαγωγής $E_{\text{αυτ}}$ στα άκρα του πηνίου μηδενίζεται.

Επομένως ο κλάδος ZH διαρρέεται από ρεύμα έντασης

$I_1 = \frac{E}{R_1} = 3 \text{ A}$. Επομένως η ένταση του μαγνητικού πεδίου στο κέντρο του σωληνοειδούς είναι ίση με: $B = \mu_0 \cdot I_1 = 4\pi \cdot 10^{-7} \cdot 10^3 \cdot 3 \text{ T}$ ή $B = 12\pi \cdot 10^{-4} \text{ T}$.



Δ2. Όταν ανοίξουμε τον διακόπτη το $I_{K\Lambda}$ καθώς και το ρεύμα που διαρρέει τον κλάδο $Z\Lambda\Gamma\text{H}$ μηδενίζονται ακαριαία. Στα άκρα του πηνίου αναπτύσσεται $E_{\text{αυτ}}$ με κατάλληλη πολικότητα ώστε να «αντισταθεί» στην μείωση της έντασης του ρεύματος που το διαρρέει. Επομένως για ελάχιστο χρονικό διάστημα ο βρόγχος $Z\text{H}\Lambda\text{KZ}$ διαρρέεται από ρεύμα έντασης i που υπολογίζεται σύμφωνα με τη σχέση:

$$E_{\text{αυτ}} - iR_1 - iR_{K\Lambda} = 0 \quad \text{ή} \quad -L \frac{di}{dt} - iR_1 - iR_{K\Lambda} = 0 \quad \text{ή} \quad i = \frac{-0.4 \cdot (-1.5)}{0.6} \text{ A} \quad \text{ή} \quad i = 1 \text{ A}.$$

Στη ράβδο ασκείται εκείνη τη στιγμή δύναμη Laplace μέτρου $F_L = Bi(K\Lambda) \cdot \eta_{90^\circ}$ ή

$F_L = 1 \cdot 1 \cdot 0.4 \cdot 1 \text{ N}$ ή $F_L = 0.4 \text{ N}$, με φορά που φαίνεται στο σχήμα.

Δ3. Πριν ανοίξουμε το διακόπτη το πηνίο διαρρέεται από ρεύμα $I_1 = 3 \text{ A}$ και η ενέργεια του μαγνητικού πεδίου στο εσωτερικό του είναι ίση με $U_B = \frac{1}{2} L I_1^2 = \frac{1}{2} \cdot 0.4 \cdot 3^2 \text{ J} = 1.8 \text{ J}$.

Όταν ανοίξουμε το διακόπτη η παραπάνω ενέργεια λόγω φαινομένου Joule μετατρέπεται σε θερμότητα στους αντιστάτες του κυκλώματος. Επομένως:

$$Q = U_B \quad \text{ή} \quad Q = 1.8 \text{ J}.$$

Δ4. Εφόσον η ράβδος δεν περιστρέφεται, το αλγεβρικό άθροισμα των ροπών που ασκούνται σε αυτήν είναι ίσο με μηδέν. Υπολογίζοντας τις ροπές της ράβδου ως προς το άκρο της Ν έχουμε:

$$\Sigma \tau_N = 0 \quad \text{ή} \quad -\tau_F + \tau_{FL} = 0 \quad \text{ή} \quad -F \cdot (\Delta N) = -F_L \cdot (NM) \quad \text{ή} \quad F \cdot (\Delta N) = F_L \cdot \frac{(\Delta N)}{2} \quad \text{ή} \quad F = \frac{F_L}{2} \quad \text{ή} \quad F = 1.2 \text{ N.}$$

