



Γ' ΛΥΚΕΙΟΥ
ΤΕΧΝΟΛΟΓΙΚΗ ΚΑΤΕΥΘΥΝΣΗ

ΗΛΕΚΤΡΟΛΟΓΙΑ
ΑΠΑΝΤΗΣΕΙΣ

ΟΜΑΔΑ Α

- A1 α) Σ
β) Σ
γ) Λ
δ) Λ
ε) Λ
στ) Λ
ζ) Σ

- A2 α) Σ
β) Λ
γ) Λ

A3 Θεωρία σελ. 166-167 σχολικού βιβλίου

A4 γ

A5 α) $\overline{x \cdot (x + \psi)} + x =$
 $\overline{x} + x = 1$

Θεώρημα απορρόφησης
Θεώρημα συμπληρώματος

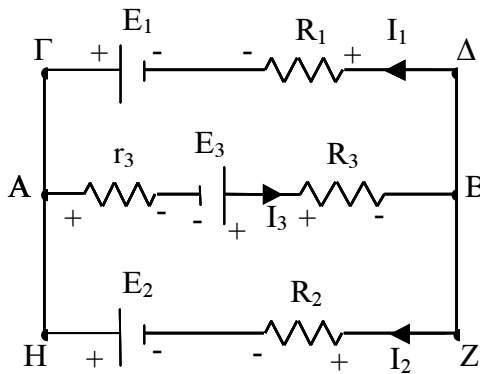
β) $A(B + \overline{A}) + AB =$
 $AB + A\overline{A} + AB =$
 $AB + 0 + AB = AB$

Θεώρημα επιμερισμού
Θεώρημα συμπληρώματος
Θεώρημα αυτοτομής και αυτοένωσης

γ) $\overline{x\psi} + \psi =$
 $(\overline{x} + \overline{\psi}) + \psi =$
 $\overline{x} + (\overline{\psi} + \psi) =$
 $\overline{x} + 1 = 1$

Θεώρημα De Morgan
Θεώρημα προσεταιρισμού
Θεώρημα συμπληρώματος
Θεώρημα κυριαρχικότητας

A6



Εφαρμόζοντας το Νόμο ρευμάτων και Νόμο τάσεων του Kirchhoff προκύπτει:

α) Βρόγχος ΓΔΖΗΓ: $E_1 - I_1 R_1 + I_2 R_2 - E_2 = 0 \Rightarrow 20 - 2 \cdot 5 + 5 I_2 - 20 = 0 \Rightarrow 5 I_2 = 10 \Rightarrow I_2 = 2A$

Κόμβος A: $I_2 + I_1 = I_3 \Rightarrow I_3 = 4A$

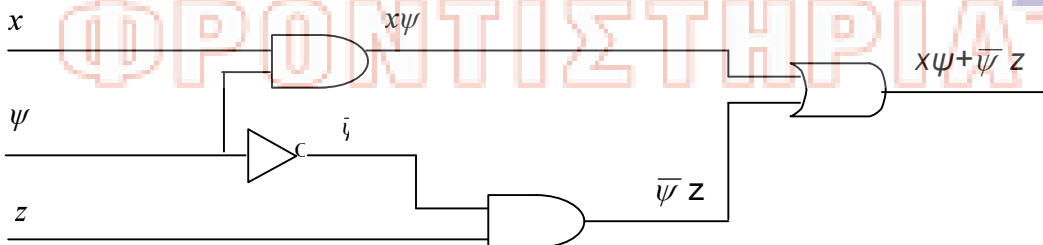
β) Βρόγχος ΓΔΒΑΓ: $E_1 - I_1 R_1 - I_3 R_3 + E_3 - I_3 r_3 = 0 \Rightarrow 20 - 2 \cdot 5 - 4 R_3 + 10 - 4 \cdot 1 = 0 \Rightarrow 20 - 10 + 10 - 4 = 4 R_3 \Rightarrow 16 = 4 R_3 \Rightarrow R_3 = 4\Omega$

γ) Η διαφορά δυναμικού μεταξύ των σημείων A και B είναι:

$$V_{AB} = I_3 r_3 - E_3 + I_3 R_3 = 4 \cdot 1 - 10 + 4 \cdot 4 \Rightarrow V_{AB} = 10V$$

ΟΜΑΔΑ Β

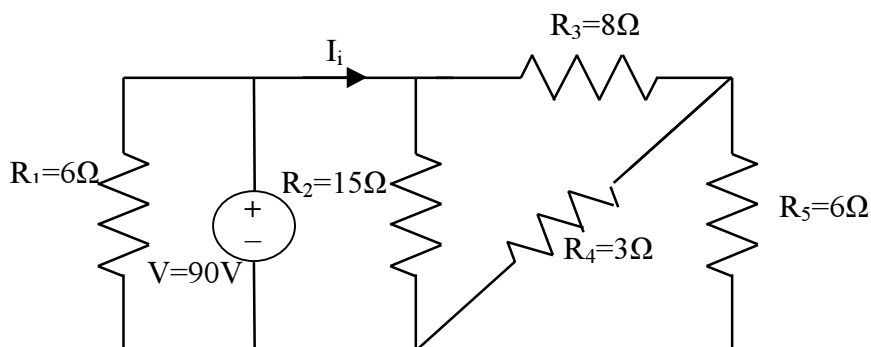
B1 Το λογικό κύκλωμα που πραγματοποιεί τη λογική συνάρτηση f είναι:



Ο πίνακας αλήθειας είναι:

x	ψ	z	$\bar{\psi}$	$\bar{\psi} z$	xψ	$x\psi + \bar{\psi} z$
0	0	0	1	0	0	0
1	0	0	1	0	0	0
0	1	0	0	0	0	0
0	0	1	1	1	0	1
1	1	0	0	0	1	1
1	0	1	1	1	0	1
0	1	1	0	0	0	0
1	1	1	0	0	1	1

B2



Οι αντιστάσεις R_4 και R_5 είναι παράλληλα συνδεδεμένες:

$$R_{45} = \frac{R_4 \cdot R_5}{R_4 + R_5} = \frac{3 \cdot 6}{3 + 6} = \frac{18}{9} = 2\Omega$$

Οι αντιστάσεις R_{45} και R_3 είναι συνδεδεμένες σε σειρά:

$$R_{345} = R_3 + R_{45} = 8 + 2 = 10\Omega$$

Οι αντιστάσεις R_2 και R_{345} είναι συνδεδεμένες παράλληλα:

$$R_{2345} = \frac{R_2 \cdot R_{345}}{R_2 + R_{345}} = \frac{15 \cdot 10}{15 + 10} = \frac{150}{25} = 6\Omega$$

Οι αντιστάσεις R_1 και R_{2345} είναι συνδεδεμένες παράλληλα επίσης:

$$R_{ολ} = \frac{R_1 \cdot R_{2345}}{R_1 + R_{2345}} = \frac{6 \cdot 6}{6 + 6} = \frac{36}{12} = R_{ολ} = 3\Omega$$

Η ολική ένταση του ρεύματος είναι:

$$I_{ολ} = \frac{V_{ολ}}{R_{ολ}} = \frac{90}{3} = 30A$$

Για την ένταση I_1 ισχύει:

$$I_1 = \frac{R_1}{R_1 + R_{2345}} \cdot 30 = \frac{6}{6 + 6} \cdot 30 = 15A$$

Για την ένταση I_x ισχύει:

$$I_x = \frac{R_2}{R_2 + R_{345}} \cdot 15 = \frac{15}{15 + 10} \cdot 15 = \frac{15 \cdot 15}{25} \Rightarrow I_x = 9A$$

Για την τάση V_x ισχύει: $V_x = \frac{R_{45}}{R_3 + R_{45}} \cdot V = \frac{2}{8 + 2} \cdot 90 \Rightarrow V_x = 18V$

Οι ωμικές αντιστάσεις συνδέονται σε σειρά, άρα:

$$R_{o\lambda} = R_{II} + R = 5\sqrt{3}\Omega$$

$$\text{Έτσι } V_{ORo\lambda} = I_o R_{o\lambda} = 2 \cdot 5\sqrt{3} \Rightarrow V_{ORo\lambda} = 10\sqrt{3}V$$

Το πλάτος της τάσης τροφοδοσίας είναι:

$$V_o = \sqrt{V_{ORo\lambda}^2 + (V_{OC} - V_{OL})^2} = \sqrt{300 + 100} = 20V.$$

Για τη διαφορά φάσης φ_Z ισχύει:

$$\text{συν}\phi_Z = \frac{V_{ORo\lambda}}{V_o} = \frac{10\sqrt{3}}{20} \Rightarrow \phi_Z = \pi/6$$

Άρα η εξίσωση της στιγμιαίας τάσης της πηγής είναι: **$V=20\eta\mu(200t-\pi/6)$**

γ) Για τη μέση ισχύ έχουμε:

$$\text{Στον ωμικό αντιστάτη: } P_R = I_{ev}^2 \cdot R = 2 \cdot 2\sqrt{3} \Rightarrow P_R = 4\sqrt{3}W$$

Στον πυκνωτή: $P_c=0$ (ιδανικός)

$$\text{Στο πηνίο: } P_{II} = I_{ev}^2 \cdot R_{II} = 2 \cdot 3\sqrt{3} \Rightarrow P_{II} = 6\sqrt{3}W$$

δ) Εφόσον το κύκλωμα βρίσκεται σε συντονισμό:

$$X_L = X_C \Rightarrow L\omega = \frac{1}{C'\omega} \Rightarrow C' = \frac{1}{L\omega^2} = \frac{1}{\frac{3}{200} \cdot 200^2} \Rightarrow C' = \frac{1}{600}F$$

ΧΙΩΤΗΣ
ΦΡΟΝΤΙΣΤΗΡΙΑ